



*Protección contra
inundaciones:*

*Compuerta
automática
BL/HWSK*

¡Soporta el paso de vehículos!



Compuerta automática BL/HWS-K

N° maestro: 560

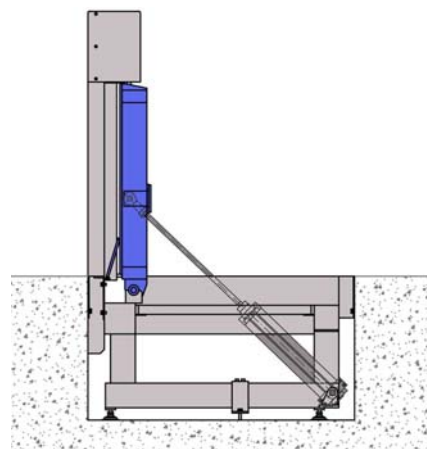
Descripción	3
Instalación	4
Detalles técnicos	5
Fotos del sistema en estado operativo	6

Compuerta automática BL/HWS-K

Nº maestro: 560



- Sistema de articulación
- Transitable con vehículos
- Enteramente automático



Medidas constructivas:		
Longitud:	Longitud estándar	1.000–5.000 mm
	Construcciones especiales	hasta 20.000 mm
Altura:	Altura estándar	500–1.000 mm
	Construcciones especiales	hasta 1.800 mm

¡He aquí un sistema enteramente automático, con mando electro-neumático, para proteger edificios, aparcamientos subterráneos, vías de acceso e incluso toda una calle contra las aguas altas!

Esta compuerta automática soporta el paso de coches y camiones, incluso con carga máxima en los ejes. Por supuesto la compuerta se endereza de manera controlada, evitando cualquier movimiento brusco y respetando así las normas de prevención de accidentes. De mismo para el movimiento de retroceso en el estado de reposo.

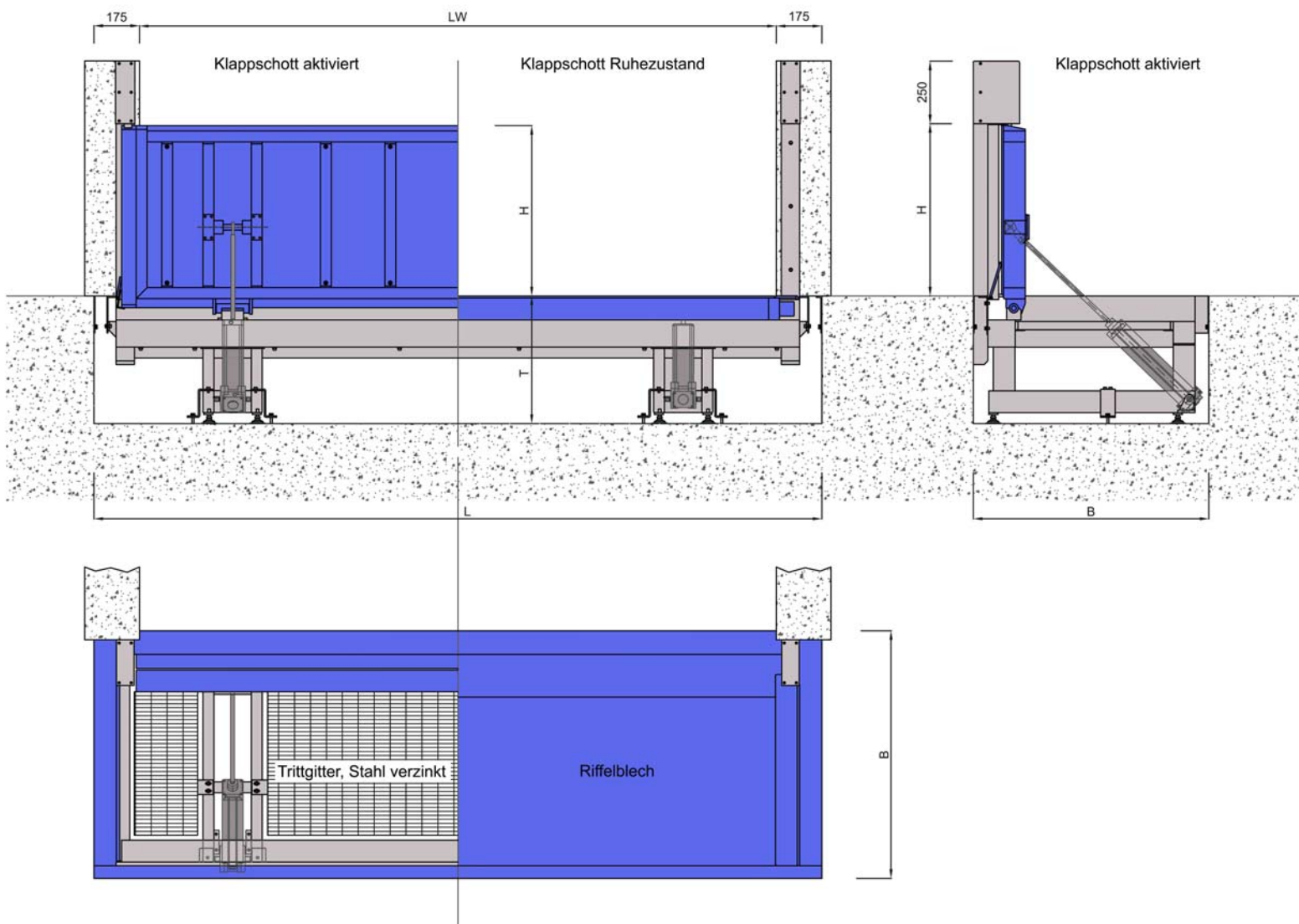
El mecanismo automático garantiza una protección continua contra las inundaciones. Dispositivos de seguridad integrados en el sistema permiten el funcionamiento sin fallo incluso en caso de un corte total de suministro eléctrico.

Además el sistema se caracteriza por los detalles siguientes:

- Sensor capable de detectar cualquier tipo de líquidos.

- Dispositivo de activación manual, mediante un botón, y la posibilidad de activación remota.
- Concepto de seguridad inteligente, basado sobre dispositivos de alerta acústicos y ópticos.
- Mecanismo fiable para retener el tabique en la posición vertical.
- Dispositivo de retroceso en la posición inicial, activado por presión sobre un botón.
- Posibilidad de adaptar la capacidad de carga del tabique en posición de reposo a las necesidades del cliente.
- Colocación del tabique según las necesidades del cliente e independiente de la dirección de entrada de los líquidos.
- Todos los componentes exteriores fabricados en acero inoxidable V2A (1.4301).
- Sistema dotado de superficie antiderrapante.

Compuerta en estado operativo / Compuerta en estado de reposo



Detalles técnicos

Fosa	
Dimensiones	Longitud: $L = L_w + 350$ [mm]
	Anchura: $B = H + 250$ [mm]
	Profundidad: $T = 0,65 \times H$ [mm]
Conexión al sistema de drenaje	Caudal V_a según las características locales y el régimen pluviométrico
Suministro de energía	
Alimentación de aire comprimido	Presión: $p = 8$ [bar]
	Caudal mínimo: $V = 30$ [l/min] para cada sistema
Suministro de electricidad (estándar)	Tensión: $V = 230$ [VAC] *
	Corriente: $I = 10$ [A] *
	Frecuencia: $f = 50$ [Hz] *
	* Otras tensiones posibles, de haberlo consultado previamente con nuestros técnicos
Sistemas de control	
Mando eléctrico	Sensor (NC): 24 VDC
	Se pueden conectar: contacto de apertura libre de tensión; baliza giratoria; luz intermitente
	Mando central para 10 sistemas, como máximo.
	Indicador según las demandas del cliente.
Mando neumático	Activación manual por presión sobre un botón.
	Dispositivo de alerta acústica.
	Interruptor con llave sobre demanda.

Fotos del sistema en estado operativo y en estado de reposo



Estado de reposo



Estado operativo



Instalación típica de mando, con compresor.
Colocación del compresor según la demanda del cliente.



Flensburg / Alemania



Haslach / Alemania



Haslach / Alemania

Europe

Blobel Umwelttechnik GmbH

Ziegeleistraße 5
86368 Gersthofen, Alemania

Teléfono: +49 (0)821 498190-0
Fax: +49 (0)821 498190-30

Correo electrónico: info@blobel.de
Página Web: www.blobel.de

USA / Canada

BLOBEL Environmental Engineering LLC

270 Presidential Drive
Wilmington, Delaware 19807, USA

Teléfono: +1 302-353-1555
Fax: +1 302-288-3753
Móvil: +1-215-666-2267

Correo electrónico: info@blobel.us
Página Web: www.blobel.com

Asia / Pacific / South America

Blobel Environmental Engineering

6/41 Belgrave Street
Sydney NSW 2024, Australia

Teléfono: +61 (0)2/93 69 35 04
Móvil: +61 (0) 4 19 27 94 81

Correo electrónico: mail@blobel.com
Página Web: www.blobel.com