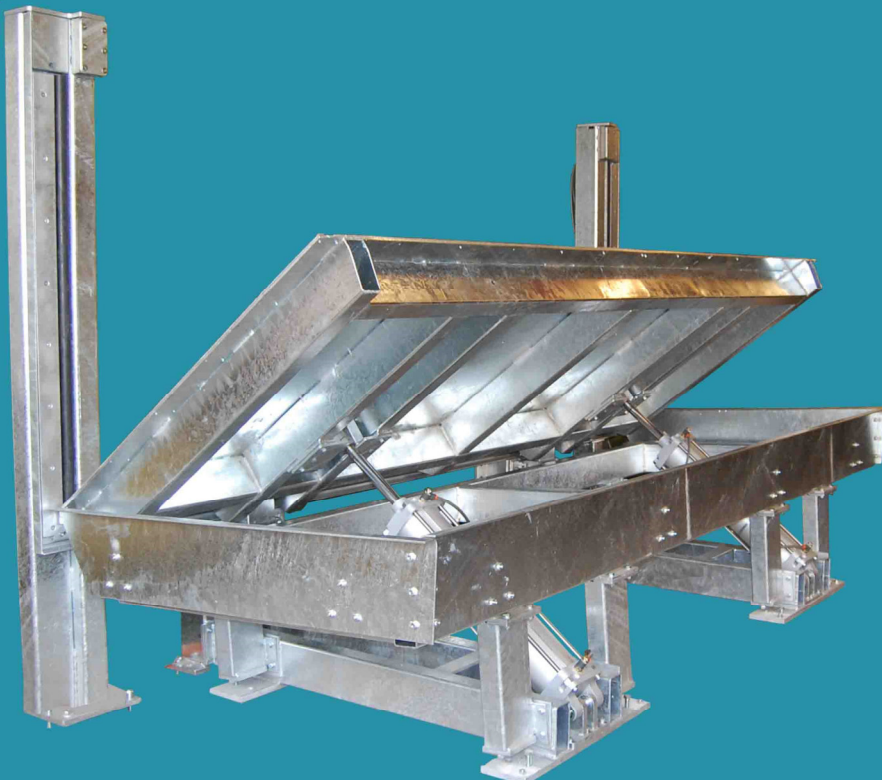




***Hochwasserschutz-
Klappe BL/HWSK***

***Vollautomatisch
Überfahrbar***



Hochwasserschutz-Klappe BL/HWS-K

Art. Stamm: 560

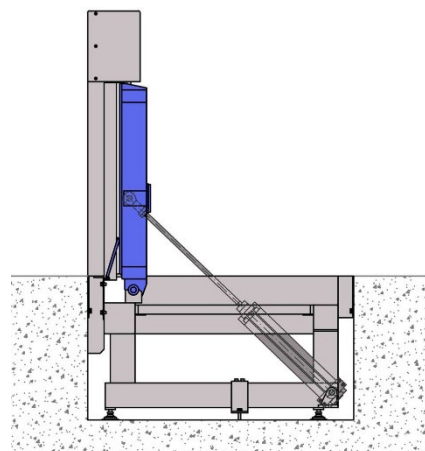
Beschreibung	3
Montage	4
Technische Daten	5
Referenzbeispiele	6

Hochwasserschutz-Klappe BL/HWS-K

Art. Stamm: 560



- Klappsystem
- Überfahrbar
- Vollautomatisch



Baumaße:		
Länge:	Standard	1000–5000 mm
	Sonderlänge	bis 20000 mm
Höhe:	Standard	500–1000 mm
	Sonderhöhe	bis 1800 mm

Das vollautomatische, elektro-pneumatisch gesteuerte System für Gebäude, Tiefgaragen, Geländezufahrten, sogar ganze Straßen!

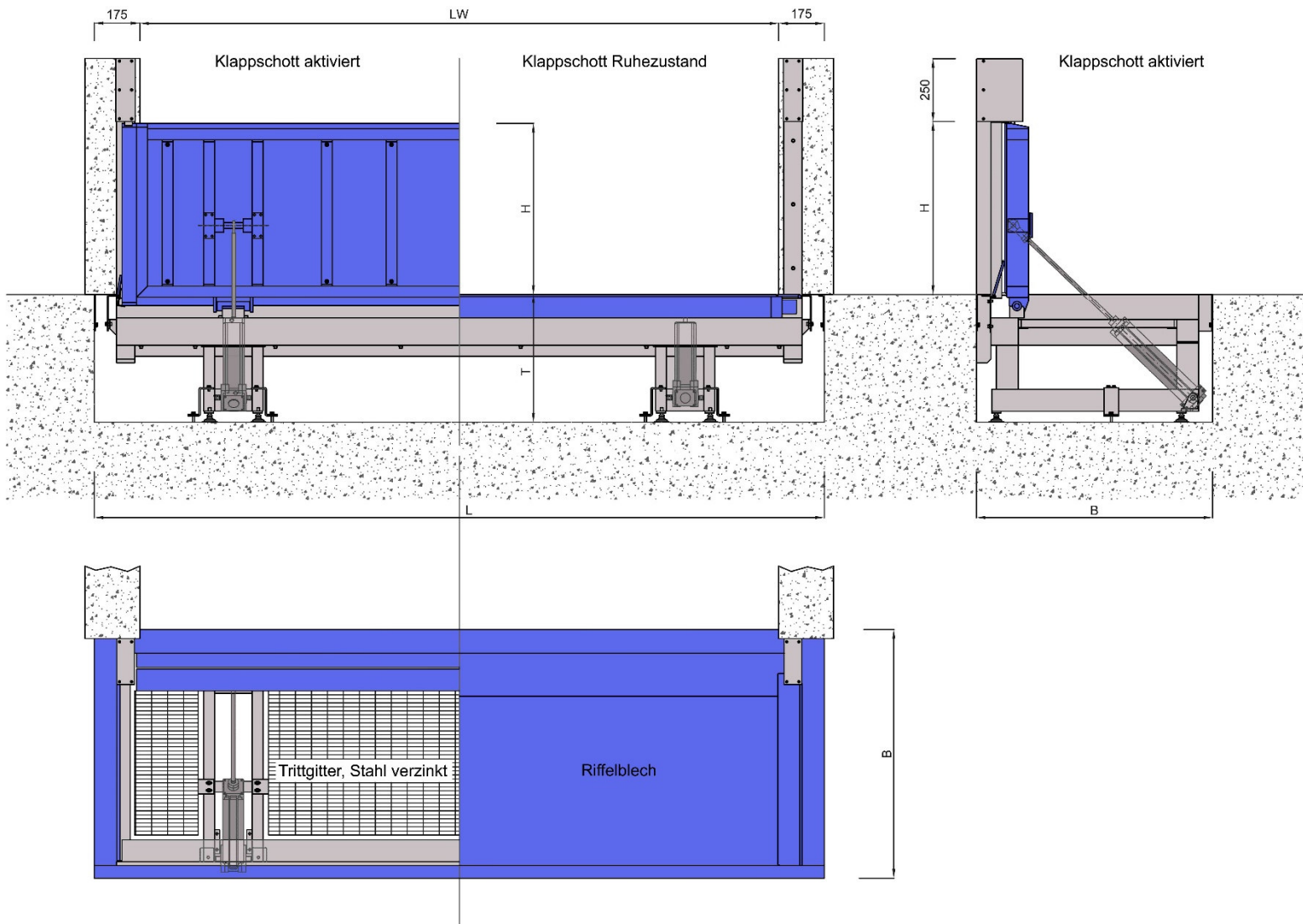
Die automatischen Klappen ermöglichen eine extrem hoch auslegbare Überfahrbarkeit: Pkw und Lkw bis zur maximalen Achslast. Im Sinne des Personenschutzes öffnen und schließen die Sperrbretter selbstverständlich situationsangepasst kontrolliert und regelbar, ohne gefährliches Hochschnellen.

Die vollautomatische Funktionsweise ist der Garant für permanenten Hochwasserschutz. Integrierte Sicherheitsmaßnahmen gewährleisten die sichere Funktion auch bei komplettem Energieausfall.

- Sensorische Erkennung Flüssigkeiten aller Art
- Manuelle Auslösung per Druckknopf oder Fernauslösung

- Intelligentes Sicherheitskonzept mit akustischen und optischen Vorwarnrichtungen
- Abschließende Arretierung des Sperrkörpers in vertikaler Stellung
- Rückstellung in Ausgangslage durch Knopfdruck
- Überfahrbelastbarkeit des Systems im Ruhezustand kundenspezifisch anpassbar
- Einbaulage unabhängig von Anströmrichtung der Flüssigkeit
- Ausführung aller außen liegenden Komponenten standardmäßig aus Edelstahl V2A (1.4301)
- Rutschfeste Oberfläche

Klappschott aktiviert / Ruhezustand



Technische Daten

Bodenausnehmung	
Dimensionen	Länge: $L = L_w + 350$ [mm]
	Breite: $B = H + 250$ [mm]
	Vertiefung: $T = 0,65 \times H$ [mm]
Drainageanschluss	Abflussmenge V_a : entsprechend örtlichen Gegebenheiten und Niederschlagscharakteristik
Energieversorgung	
Druckluftversorgung	Druck: $p = 8$ [bar]
	Mindestfördermenge: $V = 30$ [l/min] pro System
Elektrische Energieversorgung (Standard)	Spannung: $V = 230$ [VAC] *
	Stromstärke: $I = 10$ [A] *
	Frequenz: $f = 50$ [Hz] *
	* Abweichungen nach Rücksprache möglich
Steuerungstechnik	
Elektrosteuerung	Sensor (NC): 24 VDC
	Anschlussoptionen: potentialfreier Öffnerkontakt; Rundumleuchte / Blitzlicht
	Ansteuerung zentral bis zu 10 Systeme
	Anzeige: nach Kundenwunsch
Pneumatische Steuerung	Manuelle Auslösung per Knopfdruck
	Akustische Vorwarneinheit
	Schlüsselschalter nach Wahl

HOCHWASSERSPERRE

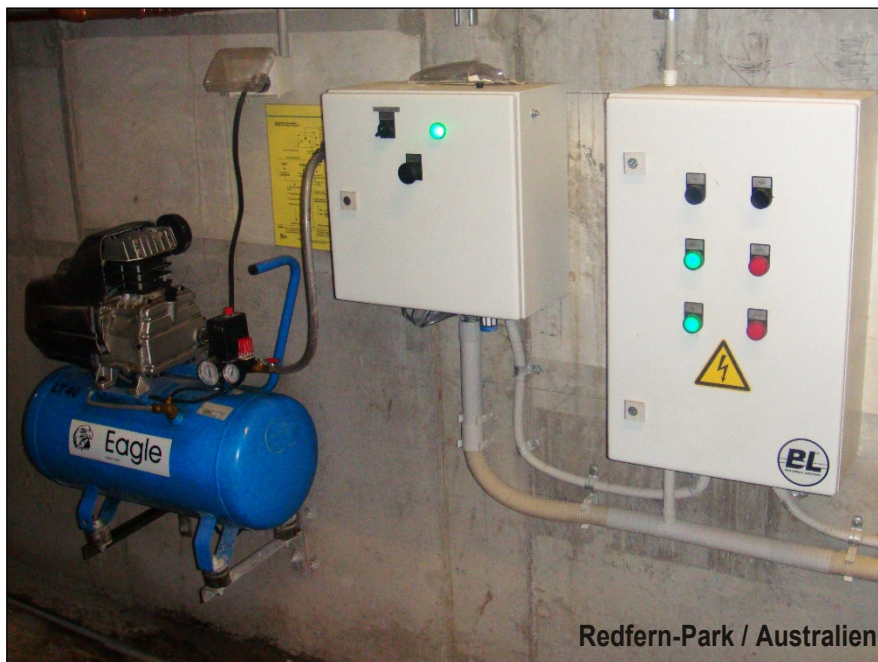
Referenzbeispiele



System im Ruhezustand



System im aktivierten Zustand



Typische Steuereinrichtung mit Kompressor; Einbauort nach Kundenwunsch



Flensburg Galerie / Deutschland



Haslach / Deutschland



Haslach / Deutschland



Blobel Umwelttechnik GmbH

Henleinstraße 29a
D 86368 Gersthofen

Tel.: 0049 821 498190-0
Fax: 0049 821 498190-30

www.blobel.de
info@blobel.de